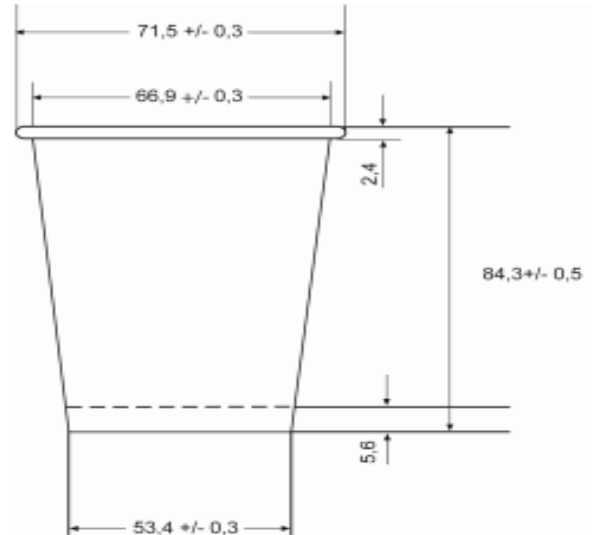


Codice Articolo: BICBIO170
Cliente: Standard
Descrizione: BICCHIERE 6oz
Contenenza nominale: 180ml
Contenenza raso bocca: 230 ml

Materia Prima: Cartoncino 100% fibra vergine accoppiata a biopolimero 260+25 g/mq
Tipo di stampa: Offset
Peso singolo prodotto: 6.1 g
Coperchi abbinabili: 6oz-1 senza beccuccio
 6oz-2 con beccuccio



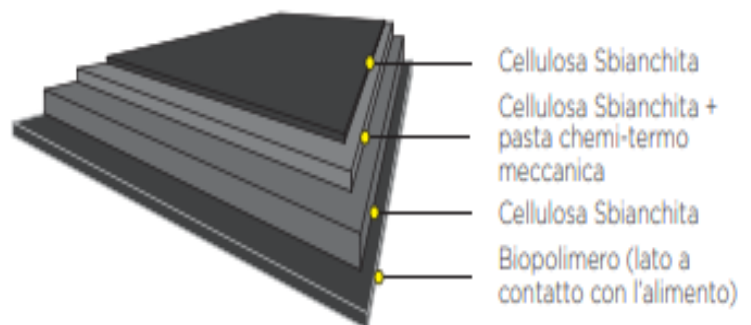
IMBALLO PRODOTTO

Tipologia scatola: Cartone ondulato avana
Misure esterne della scatola in cm: 37.5x28.5xH38.5cm
Peso lordo scatola in Kg: 6.6
Peso netto scatola: in Kg: 6.1
 Confezioni in sacco di polietilene

Nr. Pezzi scatola: 1000 (50PZ.X20CNF.)
Etichetta scatola: Si
Scatole Pallet: 24
Tipologia pallet in cm: 80 x 120
Altezza Bancale in cm: 170

CONFORMITA' E NORME DI UTILIZZO

Proprietà/unità		Standard
Cartoncino accoppiato:		
Grammatura g/m ²	285	ISO536
Biopolimero g/m ²	25	Mill Method
Spessore (µm)	390	ISO534
Cartoncino:		
Resistenza alla flessione L&W 15°MD mN	290	ISO2493-1
Resistenza alla flessione L&W 15°MD mN	130	ISO2493-1
Allungamento CD %	6.0	ISO1924-3



Le materie prime utilizzate per la produzione del manufatto sono di origine europea.
 Gli inchiostri e le vernici sono a basso odore e bassa migrazione idonei alla stampa di imballaggi primari prodotte in conformità alle linee guida **EUPIA**.

Sulla base di prove interne, si dichiara che il prodotto può essere impiegato nei seguenti modi:

	SI	NO
Il manufatto può essere utilizzato, unitamente all'alimento, nel forno tradizionale. Se SI indicare tempo e temperature massime.		X
Il manufatto può essere utilizzato, unitamente all'alimento, nel forno a microonde. Se SI indicare tempo e temperature massime.		X
Il manufatto può essere utilizzato, unitamente all'alimento, a basse temperature. Se SI indicare tempo e temperature minime. -18° per 24 mesi	X	

Si raccomanda di verificare l'idoneità tecnologica nell'applicazione reale in base ai tempi e alle temperature d'impiego.

Prodotto idoneo al contatto con alimenti secondo il regolamento CE n° 1935/2004, regolamento EU 10/2011 e al D.M. del 21/03/1973 e successivi aggiornamenti.

Il prodotto è idoneo al contatto alimentare con bevande fredde e calde.

Non adatto per prodotti alimentari per la prima infanzia ed alimenti di proseguimento. Il prodotto è monouso, si consiglia l'utilizzo entro 3 anni dalla data di produzione.

Conservare in luogo asciutto e lontano dai raggi del sole e fonti di calore (0°C / + 35°C).

Livello di qualità accettabile (AQL): 1% del lotto consegnato.

DOMOGEL S.r.l.
L'Amministratore Unico
Natale Santoni
